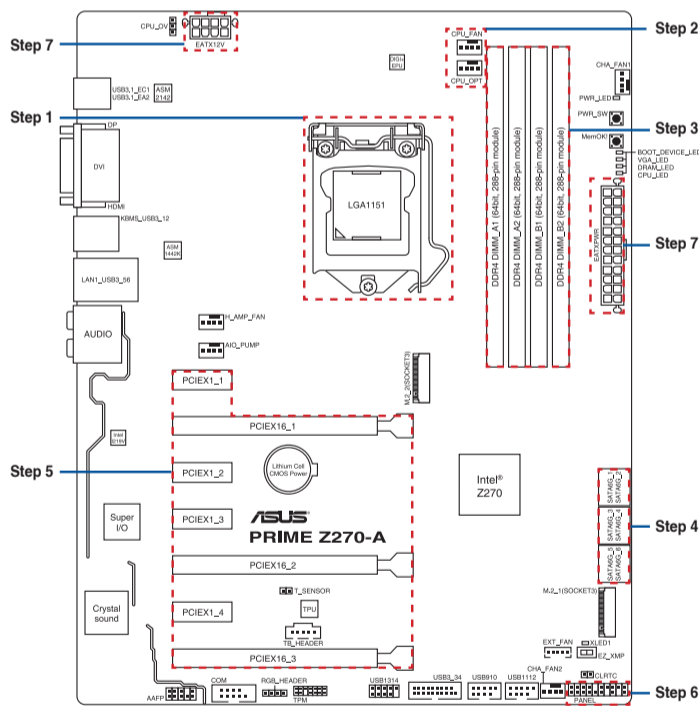


**Motherboard**

**PRIME Z270-A**

- quick start guide
- دليل التشغيل السريع
- Кратко упътване за бърз старт
- Stručná příručka
- Quick Start-vejledning
- Snelstartgids
- Lühijuhend
- راهنمای شروع سریع
- Guide de démarrage rapide
- Pikakäynnistysopas
- Schnellstarthilfe
- Οδηγός γρήγορης έναρξης
- Beüzemelési útmutató
- Guida Rapida
- Panduan Ringkas
- クイックスタートガイド
- Жылдам іске косу нұсқаулығы
- 빠른 시작 설명서
- Greitos darbo pradžios vadovas
- İsa pamācība
- Hurtigstartsveiledning
- Guia de consulta rápida
- Instrukcja szybkiej instalacji
- Краткое руководство
- Ghid de pornire rapidă
- Guía de inicio rápida
- Vodič za brzo korišćenje
- Stručný návod na spustenie
- Snabbstartsguide
- คู่มือเริ่มต้นอย่างเร็ว
- Hızlı Başlatma Kılavuzu
- Hồàng dẫn khởi đầu nhanh
- vodič za brzi početak rada
- Стисле керівництво для початку експлуатації

**Motherboard Layout**



**Australia statement notice**

From 1 January 2012 updated warranties apply to all ASUS products, consistent with the Australian Consumer Law. For the latest product warranty details please visit <http://www.asus.com/support/>. Our goods come with guarantees that cannot be excluded under the Australian Consumer Law. You are entitled to a replacement or refund for a major failure and compensation for any other reasonably foreseeable loss or damage. You are also entitled to have the goods repaired or replaced if the goods fail to be of acceptable quality and the failure does not amount to a major failure. If you require assistance please call ASUS Customer Service 1300 2787 88 or visit us at <http://www.asus.com/support/>

**India E-waste (Management and handling) Rule 2011**

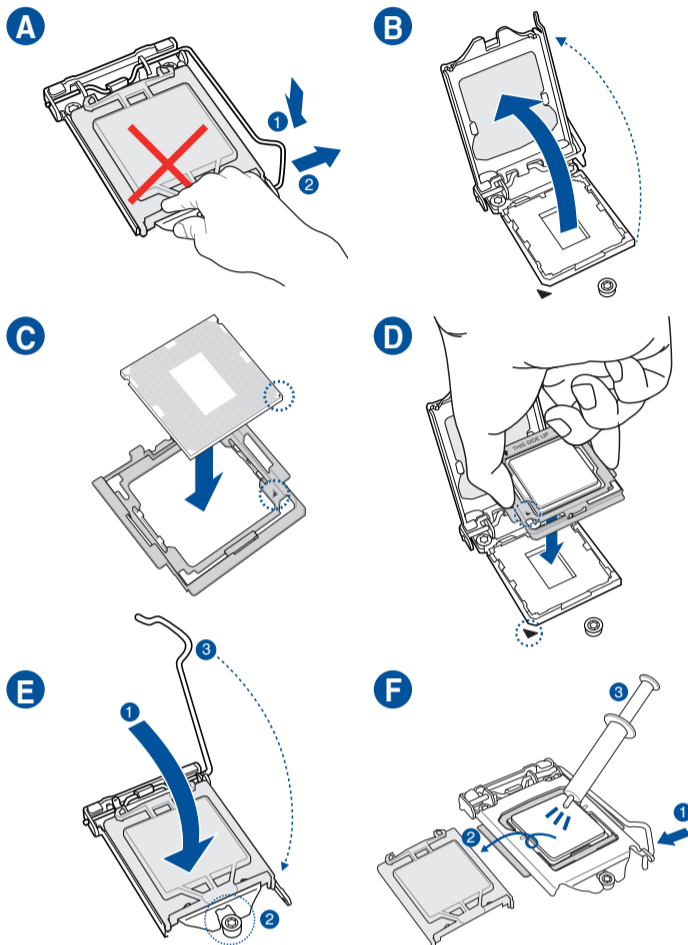
This product complies with the "India E-waste (Management and Handling)Rule 2011" and prohibits use of lead, mercury, hexavalent chromium, polybrominated biphenyls(PBBs) and polybrominated diphenyl ethers (PBDEs) in concentrations exceeding 0.1 % by weight in homogenous materials and 0.01 % by weight in homogenous materials for cadmium, except for the exemptions listed in Schedule-II of the Rule

**AEFF Yönetmeliğine Uygundur**



**Step 1**

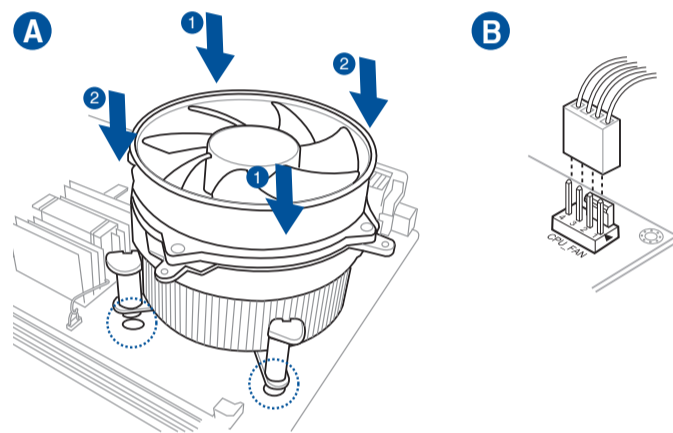
Install the CPU  
(CPU) قم بتثبيت وحدة المعالجة المركزية  
Инсталирайте процесора  
Instalace procesoru  
Installer CPU'en  
De CPU installeren  
Paigaldage CPU  
را نصب كنيد CPU  
Installe le CPU  
Asenna suoritin  
Installieren der CPU  
Εγκατάσταση της CPU  
Helyezze be a CPU-t  
Installare la CPU  
Pasang CPU  
CPUを設置する  
CPU орнатыңыз



CPU 설치  
Sumontuokite centrinį procesorių  
Uzstādiet centrālo procesoru  
Instalare centralprozessoren (CPU)  
Instale a CPU  
Instalacja procesora  
Установка процессора  
Instalați CPU-ul  
Instalar la CPU  
Instalirajte CPU  
Instalácia centrálneho procesora  
Installera CPU  
ติดตั้ง CPU  
CPU'yu takin  
Lắp CPU  
Instalacija procesora  
Інстальуйте процесор

**Step 2**

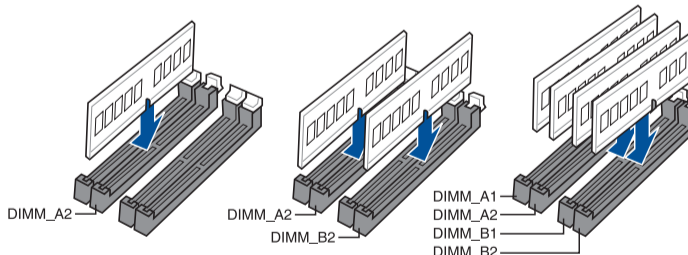
Install the CPU fan  
تثبيت مروحة وحدة المعالجة المركزية  
Инсталирайте вентилатора на процесора  
Instalace ventilátoru procesoru  
Installer CPU-blæseren  
De CPU-ventilator installeren  
Paigaldage CPU ventilator  
پنکه CPU را نصب کنید  
Installe le ventilateur de CPU  
Asenna suorittimen tuuletin  
Installieren des CPU-Lüfters  
Εγκατάσταση του ανεμιστήρα της CPU  
Szerelje be a CPU ventilátort  
Installare la ventola della CPU  
Pasang kipas CPU  
CPUファンを設置する  
CPU желдеткішін орнатыңыз  
CPU 팬 설치  
Sumontuokite centrinio procesoriaus ventiliatorių  
Uzstādiet centrālā procesora ventilatoru  
Instalare CPU-viften  
Instale a ventoinha de CPU  
Instalacja wentylatora procesora  
Установка вентилятора  
Instalați ventilatorul CPU-ului  
Instalar el ventilador de la CPU  
Instalirajte CPU ventilator  
Instalácia ventilátora centrálneho procesora  
Installera CPU-flåkten  
ติดตั้งพัดลม CPU  
CPU fanını takın  
Lắp quạt CPU  
Instalacija ventilatora procesora  
Інстальуйте вентилятор процесора



**Step 3**

Install memory modules  
تثبيت وحدات الذاكرة  
Инсталирайте модулите памет  
Instalace paměťových modulů  
Installe hukommelsesmodulerne  
Geheugenmodules installeren  
Paigaldage mäluoodulid  
مادول های حافظه را نصب کنید  
Installe les modules mémoire  
Asenna muistimoduulit  
Installieren der Speichermodule  
Εγκατάσταση των στοιχείων μνήμης  
Helyezze be a memória modulokat  
Installare i moduli di memoria  
Pasang modul memori  
メモリーモジュールを設置する  
Жад модульдерін орнатыңыз

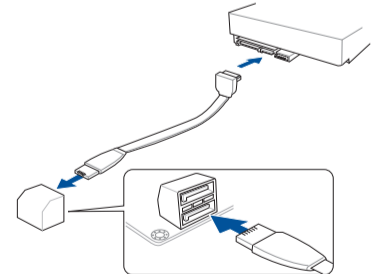
메모리 모듈 설치  
Sumontuokite atminties modulius  
Uzstādiet atmiņas moduljus  
Installe minnmodulur  
Instale módulos de memória  
Instalacja modułów pamięci  
Установка модулей памяти  
Instalați modulele de memorie  
Instalar los módulos de memoria  
Instalirajte module memorije  
Instalácia pamäťových modulov  
Installera minnesmoduler  
ติดตั้งโมดูลหน่วยความจำ  
Bellek modüllerini takın  
Lắp các thanh nhớ  
Instalacija memorijskih modula  
Інстальуйте модулі пам'яті



**Step 4**

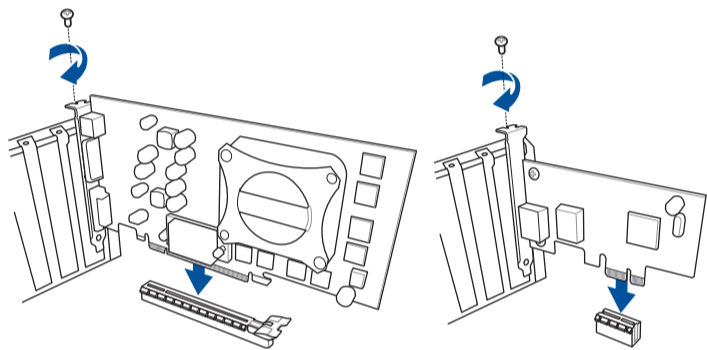
Install SATA devices  
تثبيت أجهزة SATA  
Инсталирайте SATA устройства  
Instalace zařízení SATA  
Installe SATA-udstyret  
SATA-apparaten installeren  
Paigaldage SATA seadmed  
دستگاه های SATA را نصب کنید  
Installe des périphériques SATA  
Asenna SATA-laitteet  
Installieren der SATA-Geräte  
Εγκατάσταση συσκευών SATA  
Szerelje be a SATA eszközöket  
Installare i dispozitivi SATA  
Pasang perangkat SATA  
SATA デバイスを取り付ける  
SATA құрылғыларын орнатыңыз

SATA 장치 설치  
Sumontuokite SATA įrenginius  
Uzstādiet SATA ierices  
Installe SATA-enheter  
Instale dispositivos SATA  
Instalacja urządzeń SATA  
Установка SATA устройств  
Instalați dispozitivele SATA  
Instalar dispositivos SATA  
Instalirajte SATA uređaje  
Instalácia zariadení SATA  
Installera SATA-enheter  
ติดตั้งอุปกรณ์ SATA  
SATA aygıtlarını takın  
Instalacija SATA uređaja  
Інстальуйте пристрої SATA



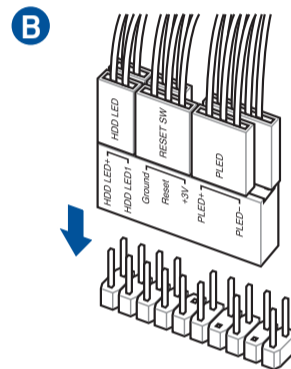
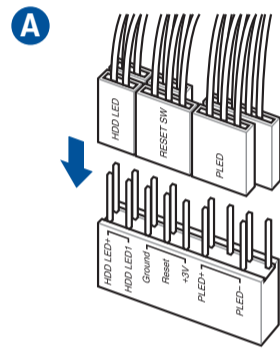
## Step 5

Install expansion card(s)  
تثبيت بطاقة (بطاقات) التوسعة  
Инсталирайте допълнителна карта (допълнителни карти)  
Instalace přídatné karty (karet)  
Installer udvidelseskortene  
Uitbreidingskaart(en) installeren  
Paigaldage laienduskaart(-kaardid)  
کارت های گسترش را نصب کنید  
Installer une carte d'extension  
Asenna laajennuskortti/kortit  
Installieren der Erweiterungskarte(n)  
Εγκατάσταση καρτών επέκτασης  
Helyezze be a bővítdkártyá(ka)t  
Installare le schede di espansione  
Pasang kartu ekspansi  
拡張カードを設置する  
Кеңейту картас(лар)ын орнатыңыз  
확장 카드 설치  
Sumontuokite išplėtimo plokštę (-es)  
Uzstādiet izvērses karti(-es)  
Installer utvidelseskort  
Instale placas de expansão  
Instalacja kart(y) rozszerzenia  
Установка карт расширения  
Instalați cardul/cardurile de extensie  
Instalar tarjetas de expansión  
Instalirajte ekspanzionu/e karticu/e  
Inštalácia rozširujúcich kariet  
Installera expansionskort  
ติดตั้งเอ็กซ์แพนชันการ์ด  
Genişletme kartlarını takın  
Lắp (các) thẻ mở rộng  
Instalacija kartica za proširenje  
Інсталюйте плати розширення



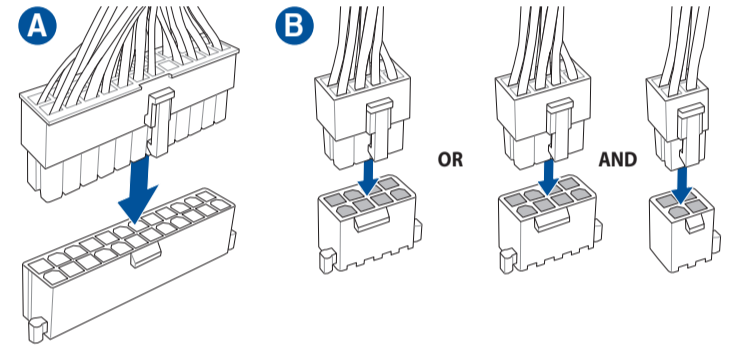
## Step 6

Install system panel connectors  
تثبيت وحدات توصيل لوحة النظام  
Инсталирайте конекторите на ситемния панел  
Instalace konektorů panelu systému  
Installer systempanelets tilslutninger  
Aansluitingen op het systeempaneel installeren  
Paigaldage süsteemi paneeli konnektorid  
رابط های صفحه سیستم را نصب کنید  
Installer les connecteurs système  
Asenna järjestelmäpaneelin liittimet  
Installieren des Systemtafelanschlusses  
Εγκατάσταση συνδέσμων πάνελ συστήματος  
Szerelje be a rendszerpanel csatlakozóit  
Installare i connettori del pannello del sistema  
Pasang konektor panel sistem  
システムパネルコネクタを取り付ける  
Жүйе тақтасының қосқыштарын орнатыңыз  
시스템 패널 커넥터 설치  
Sumontuokite sistemos plokštės jungtis  
Uzstādiet sistēmas paneļa savienotājus  
Installer kontakter for systempanelet  
Instale os conectores do painel do sistema  
Instalacja złączy panela systemu  
Установка соединений системной панели  
Instalați conectorii pentru placa de bază  
Instalar conectores del panel del sistema  
Instalirajte sistemske priključke  
Inštalácia konektorov ovládacieho panela  
Installera systempanelkontakter  
ติดตั้งขั้วต่อแผงระบบ  
Sistem paneli konnektörlerini takın  
Lắp các đầu nối hệ thống ra ngoài  
Instalacija konektora ploče sustava  
Інсталюйте розніми системної панелі



## Step 7

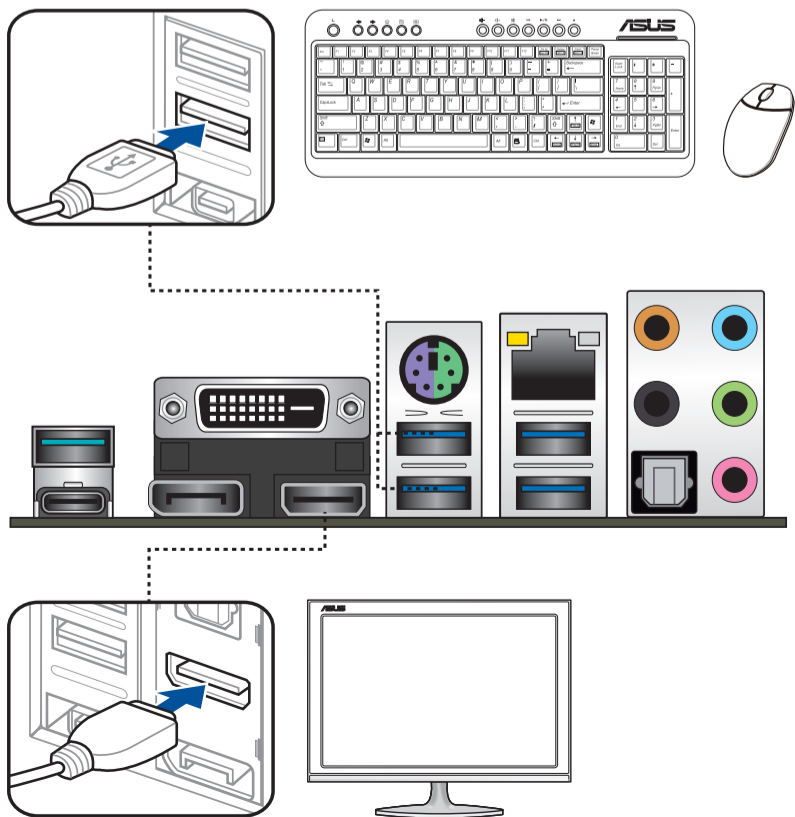
Install ATX power connectors  
تثبيت توصيلات الطاقة ATX  
Инсталирайте ATX конекторите за захранване  
Instalace konektorů napájení ATX  
Installer ATX-strømtilslutningerne  
ATX-voedingsaansluitingen installeren  
Paigaldage ATX-i toitekonnektorid  
رابط های برق ATX را نصب کنید  
Installer les connecteurs d'alimentation ATX  
Asenna ATX-virtalliittimet  
Installieren des ATX-Stromanschlusses  
Εγκατάσταση συνδέσμων τροφοδοσίας ATX  
Csatlakoztassa az ATX tápcsatlakozókat  
Installare i connettori di alimentazione ATX  
Pasang konektor daya ATX  
ATX 電源コネクタを取り付ける  
ATX электр қуат қосқыштарын орнатыңыз  
ATX 전원 커넥터 설치  
Sumontuokite ATX maitinimo jungtis  
Uzstādiet ATX strāvas savienotājus  
Installer kontakter for ATX-strøm  
Instale os conectores de alimentação ATX  
Instalacja złączy zasilacza ATX  
Установка ATX разъема  
Instalați pinii conectori ATX  
Instalar conectores de alimentación ATX  
Instalirajte ATX električne priključke  
Inštalácia napájacích konektorov ATX  
Installera ATX strömkontakter  
ติดตั้งขั้วต่อ ATX เพาเวอร์  
ATX güç konnektörlerini takın  
Lắp các đầu nối nguồn ATX  
Instalacija konektora ATX napajanja  
Інсталюйте розніми живлення ATX



## Step 8

Connect input/output devices  
توصيل أجهزة الدخل/الخروج  
Свързване на I/O устройства  
Připojení vstupních/výstupních zařízení  
Tilslut input-/outputudstyr  
I/O-apparaten aansluiten  
Ühendage sisend-/väljundseadmed  
دستگاه های ورودی/خروجی را متصل نمایید  
Connecter les périphériques d'entrée/sortie  
Liitä tulo/lähtölaitteita  
Eingabe-/Ausgabe-Geräte verbinden  
Σύνδεση συσκευών εισόδου/εξόδου  
Bemeneti/kimeneti eszközök csatlakoztatása  
Collegate i dispositivi di input/output  
Sambungkan perangkat input/output  
入出力デバイスに接続する  
Кіріс/шығыс құрылғыларын қосу

입력/출력 장치 연결  
Prijunkite įvesties / išvesties įrenginius  
Pievienot ievades/izvades ierices  
Koble til inngang/utgangsenheter.  
Ligar dispositivos de entrada/saída  
Podłączenie urządzeń wejścia/wyjścia  
Подключите устройства ввода/вывода  
Conectare dispozitive de intrare/ieșire  
Conectar dispositivos de entrada y salida  
Povežite ulazne/izlazne uređaje  
Pripojenie vstupných/výstupných zariadení  
Anslut ingående/utgående enheter  
เชื่อมต่อนอุปกรณ์อินพุต/เอาต์พุต  
Giriş/çıkış aygıtlarına bağlan  
Két nối các thiết bị đầu vào/đầu ra  
Spajanje ulaznih/izlaznih uređaja  
Під'єднайте пристрої вводу/виводу



## Step 9

Power on the system and install operating system and drivers  
تشغيل الجهاز وتثبيت نظام وبرمجيات التشغيل  
Включите системата и инсталирайте операционната система и драйверите  
Zapnutí napájení systému a instalace operačního systému a ovladačů  
Tænd for systemet, og installer operativsystemet og de tilhørende drivere  
Het systeem inschakelen en het besturingssysteem en de stuurprogramma's installeren  
Lülitage süsteemi toide sisse ning installige operatsioonisüsteem ja draiverid  
سیستم را روشن کرده و درایورها و سیستم عامل را نصب کنید  
Allumer le système et installer le système d'exploitation et les pilotes  
Käynnistä järjestelmä ja asenna käyttöjärjestelmä ja ohjaimet  
Einschalten des Systems und installieren des Betriebssystems und der Treiber  
Ενεργοποιήστε το σύστημα και εγκαταστήστε το λειτουργικό σύστημα και τα προγράμματα οδήγησης  
Kapcsolja be a rendszert és telepítse az operációs rendszert és illesztőprogramokat  
Accendere il sistema e installare il sistema operativo e i driver  
Hidupkan sistem, lalu instal sistem operasi dan driver  
システムの電源をONにし、OSとドライバーをインストールする  
Жүйені қосып, операциялық жүйені және драйверлерді орнатыңыз  
시스템 전원 켜기 및 운영체제와 드라이버 설치  
Įjunkite sistemą ir įdiekite operacinę sistemą ir tvarkykles  
Ieslēdziet sistēmu un instalējiet operētājsistēmu un draiverus  
Slå på systemet og installer operativsystem og drivere  
Ligue o sistema e instale o sistema operativo e os controladores  
Włącz zasilanie i zainstaluj system operacyjny oraz sterowniki  
Включение системы и установка операционной системы и драйверов  
Porniți sistemul și instalați sistemul de operare și driverele  
Proporcionar alimentación al sistema e instalar el sistema operativo y los controladores  
Uključite sistem i instalirajte operativni sistem i drajvere  
Zapnutie systému a inštalácia operačného systému a ovládačov  
Slå på systemet och installera operativsystem och drivrutiner  
เปิดระบบ และติดตั้งระบบปฏิบัติการและไดรเวอร์  
Sistemi açıp işletim sistemini ve sürücülerini yükleyin  
Bật nguồn hệ thống và cài đặt hệ điều hành cứng như các driver  
Uključivanje sustava i instaliranje operativnih sustava i upravljačkih programa  
Увімкніть живлення системи та інсталюйте операційну систему та драйвери

